

Základní instalační příručka

(Rev.1.0)

Čtečka magnetických karet 1/2/3 stopy pro BPOS BP-1588 – KBL9003

• Způsobnost FCC a CE

Toto zařízení bylo testováno a shledáno vyhovující limitům pro třídu A části 15 Pravidel FCC.

CE Toto zařízení bylo testováno a shledáno vyhovující podle těchto standardů vyžadovaných EMC Direktivou 89/336/EEC a doplněných Direktivou 92/EEC a 93/68/EEC: EN55022(1992); EN55024(1992); EN55082-1(1998).

• Varování a upozornění

	1. Zabraňte dotyků kovů s konektory zařízení 2. Používejte zařízení mimo prostředí s hořlavými plyny
	Pokud se vyskytnou následující situace, okamžitě vypněte hostitelský počítač, odpojte zařízení a obraťte se na nejbližšího prodejce. 1. Kouř, neobvyklý zápach nebo zvuky pocházející ze zařízení 2. Pád zařízení s viditelným poškozením krytu
	Nikdy neprovádějte následující činnosti: 1. Nepracujte se zařízením v místech s vysokou teplotou a nenechávejte ho na přímém slunečním světle. 2. Nepoužívejte zařízení na extrémně vlhkém místě, případně jej nevystavujte příliš velkým změnám teploty. 3. Neumísťujte zařízení v mastném a parném prostředí např. v místech kde se vaří apod. 4. Nenechávejte zařízení bez dostatečného větrání, pod látkou, v obalu... 5. Nevkládejte cizí předměty či nenalévejte vodu do otvorů zařízení. 6. Neberte zařízení do mokřích nebo vlhkých rukou. 7. Při práci nepoužívejte antiskizové rukavice obsahující změkčovadla. 8. K čištění nikdy nepoužívejte organická rozpouštědla jako je benzín, ředidla, insekticidy atd. Mohlo by dojít k požáru či úrazu elektrickým proudem. 9. Netahujte a zbytečně moc neohýbejte připojovací kabely ani na ně nepokládejte těžké předměty. Nedívejte se do zdrojů světla zařízení a nemiřte zdroji světla zařízení do očí druhých. Mohlo by dojít k nevratnému poškození zraku.
	Nenechávejte zařízení na nestabilních místech, kde hrozí pád a následné poškození či zranění druhých.
	Jakmile zjistíte poškození přírodního kabelu, jako je poškození izolace, okamžitě přestaňte zařízení používat a obraťte se na svého prodejce. Mohlo by dojít k požáru nebo k úrazu elektrickým proudem.

• Základní informace

Tato příručka obsahuje stručný přehled informací nezbytných k instalaci produktu.

Podrobnější informace o produktu včetně programovací příručky atd. najdete na webových stránkách www.virtuos.cz.

• Specifikace

Snímané stopy	jedna, dvě nebo tři stopy
Formáty záznamu	ISO 7811, 12, 13, AAMVA, JIS, gift card...
Tloušťka karet	0,76 ±0,08mm
Hmotnost / velikost	100 g / čtečka bez držáku: 90 x 27 x 27 mm
Spotřeba energie	+5V ±5% přímo z USB portu, klidový proud 10 mA, max. 50 mA
Typ rozhraní	USB 1.1 a vyšší
Konektor	USB typ A – male
Materiál / indikace	plast ABS + kov / LED (napájení) + akustická signalizace
Snímání	od 10 cm/s do 150 cm/s, obousměrné
Operační teplota	-20 °C až 60 °C
Skladovací teplota	-20 °C až 80 °C
Relativní vlhkost	0 až 95 %, nekondenzující
Životnost čtecí hlavy	800 000 průchodů
Software / nastavení	Nastavitelné externím programem přes USB port stažitelným ze stránek podpory Virtuos. Možnost libovolného klávesnicového rozložení, předvolena čeština QWERTZ + ENG klávesnice. Až 8 znakový prefix a sufix, vypínatelné jednotlivé stopy a jejich ID a další...

• Vlastnosti

- Praktické kompaktní malé provedení, samotná čtečka 90 x 27 x 27 mm
- Emulace klávesnice pro přímý přístup přes USB připojení
- Emulace RS232 přes USB připojení
- Čtení všech hlavních druhů magnetických karet
- Rozsáhlé možnosti programování pomocí externího programu

• Obsah balení



Čtečka včetně kabelu

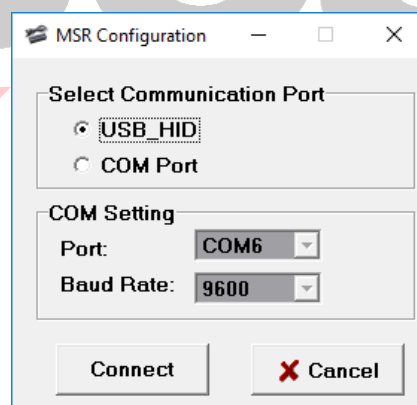


Základní instalační příručka

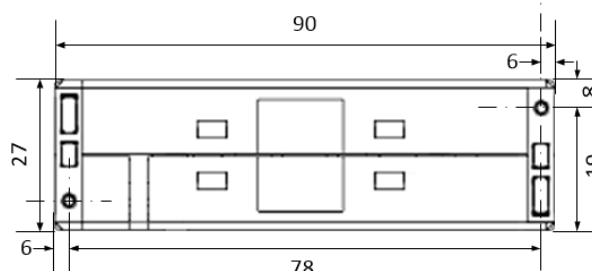
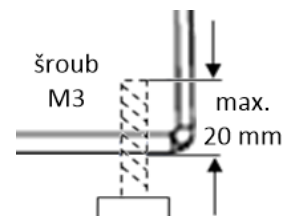
Software pro nastavení je ke stažení na webu www.virtuos.cz/ke-stazeni/.

• Instalace – připojení – nastavení – připevnění

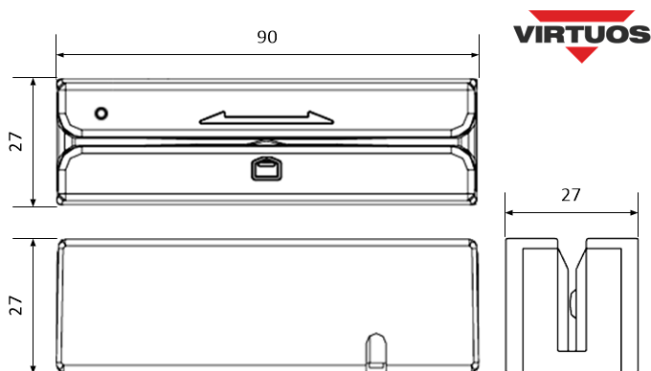
Zapojte kabel čtečky do bočního USB portu BPOSu a připevněte fyzicky čtečku pomocí šroubu k systému. Po připojení čtečka vydá akustický signál a operační systém automaticky nainstaluje ovladač zařízení. Protážením vyzkoušené funkční magnetické karty ověřte správnou činnost čtečky, např. v otevřeném okně nového dokumentu aplikace Poznámkový blok. Čtečka je před prodejem nastavena na emulaci klávesnice, čtení všech tří stop, se standardními normovanými prefixy a sufixy, odřádkováním na konci čtení a podporou rozložení klávesnice česká QWERTZ. Toto nastavení lze libovolně změnit pomocí speciálního programu Virtuos MSR100A, který je nutno si stáhnout a nainstalovat. Podrobný popis instalace, samotného programu a podrobný návod programování čtečky najdete na webových stránkách www.virtuos.cz/ke-stazeni/.



Čtečka je připevněna na spodní straně k plastovému držáku pomocí dvou šroubů M3.



• Rozměry



• Obecné

Čtení magnetických karet

Protážení karty provádějte rovně po dně čtečky celou plochou karty, konstantní rychlostí, magnetickým proužkem směrem k symbolu magnetické hlavy, resp. ke straně, kde je logo Virtuos – viz obrázek.



Protážení lze provést oběma směry, tj. jak shora dolů, tak opačně.

Indikační LED dioda

Při úspěšném načtení kódu magnetické karty se ozve zvuk pípnutí. Svítící dioda signalizuje připojení k napájení.

• Nejčastější odstranění závad

Velká část problémů, se kterými se během provozu čtečky můžete setkat, je způsobena nesprávným nastavením parametrů zařízení. Tyto problémy můžete odstranit opětovným nastavením továrních parametrů. Nastavení se provádí pouze pomocí nainstalovaného programu Virtuos MSR100A, staženého z webových stránek podpory produktů Virtuos www.virtuos.cz/ke-stazeni/.

Pokud si na to netroufáte nebo po provedení základního nastavení závada přetrvává, obraťte se na HOTLINE Virtuos nebo na Vašeho prodejce.

• Programování – nastavování čtečky

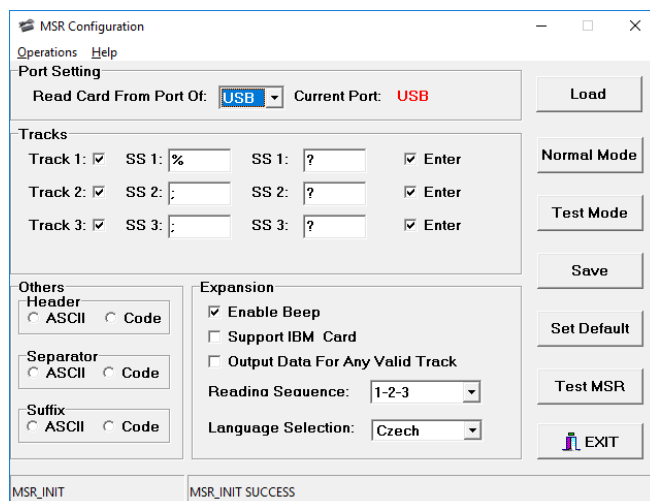
Čtečka magnetických karet se vyznačuje jednoduchou obsluhou a instalací, přesto je složitým elektronickým zařízením a nastavení parametrů vyžaduje určité znalosti v problematice POS periferií a magnetických karet. Nenastavujte žádný z parametrů Vaší čtečky, pokud nejste dostatečně seznámeni s jeho funkcí a pokud zcela neovládáte programovací proceduru.

Nastavení požadovaných parametrů a funkcí se provádí pomocí speciálního programu Virtuos MSR100A zadáváním jednotlivých příkazů, nebo předvolenými tlačítky.

Nastavovací program Virtuos MSR100A je v aktuální verzi k dispozici ke stažení na webových stránkách www.virtuos.cz/ke-stazeni/.

Pokud budete mít s instalací či používáním konfiguračního programu problémy, je možno si nechat nastavit čtečku dle vašich požadavků u Vašeho prodejce nebo přímo v servisních střediscích Virtuos.

• Popis programu



- Tlačítkem **Load** načteme nastavení uložené ve čtečce.
- Tlačítko **Normal Mode** přepne čtečku do režimu běžného čtení (vypne režim **Test Mode**).
- Tlačítko **Test Mode** přepne čtečku do režimu, kdy čtečka posílá detailní informace o čtených stopách v hexadecimálním tvaru.
- Tlačítko **Save** uloží nastavení do čtečky.
- Tlačítko **Set Default** nastaví výchozí parametry čtení.
- Tlačítko **Test MSR** umožňuje otestovat nastavení čtečky.
- Tlačítko **EXIT** ukončí nastavovací aplikaci.

V části nastavovacího okna **Tracks** je možné zapnout/vypnout čtení jednotlivých stop, nastavit pro dané stopy prefix, sufix a nastavit, zda bude stopa zakončena Enterem.

V části **Expansion** je možné nastavit, zda bude čtečka při čtení pípat, pořadí stop a jazyk čtečky.

V části **Others** se nastavuje **Header** (data před celým čteným blokem), **Separator** (oddělovač mezi jednotlivými stopami) a **Suffix** (data po celém čteném bloku).

• Ukázkové načtení magnetické karty

Pro rychlejší orientaci a seznámení se s funkcí čtečky zde uvedeme výstupní data při načtení standardní VISA platební karty:

```
%B4511685314952398^BARTOS/KAREL
^1657843687530000000800287000000?;98516
11001765498=19512012488526547?
```

Zvýrazněné znaky jako například znak procenta na začátku **%** jsou prefixy a sufixy (předpony a přípony) jednotlivých stop, zbytek jsou skutečná načtená data.