

Základní instalační příručka

(Rev. 1.0)

Držák pro zavěšení pokladní zásuvky SK-500 – EKN9044

• Základní informace

Tato příručka obsahuje stručný přehled informací nezbytných k instalaci produktu.

Podrobnější informace o produktu najdete na webových stránkách www.virtuos.cz.



• Vlastnosti

→ Robustní držák pro upevnění pokladní zásuvky pod pracovní desku nebo pokladní pult

→ Provedení držáků vhodné pro pokladní zásuvky řady Virtuos® SK-500

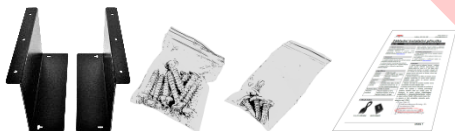
→ Rychlá a snadná montáž pomocí šroubů, které jsou součástí dodávky

c) Pro připevnění držáků k zásuvce buď využijeme šroubky z oddělaných nožiček, nebo použijeme 4 ks samořezných šroubů přibalených v igelitovém sáčku. Následně přiložíme držáky na zásuvku dle následující fotografie. Držáky posuneme tak, abychom měli otvory původně skryté pod gumovými nožičkami v místech, kam ukazují popisky.

• Specifikace

Rozměry	hloubka 436 mm šířka 65 mm + 25 mm výška 130 mm
Materiál	ocelový plech
Barva	černá prášková
Hmotnost	2x 965 g = 1,93 kg

• Obsah balení

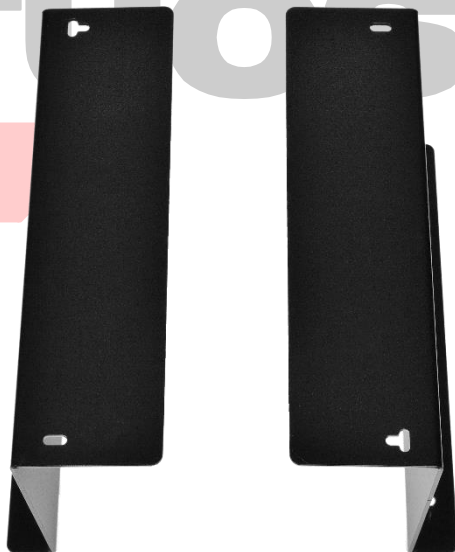


2x držák 8 ks šroubů 4 ks šroubů Zákl. inst. příručka

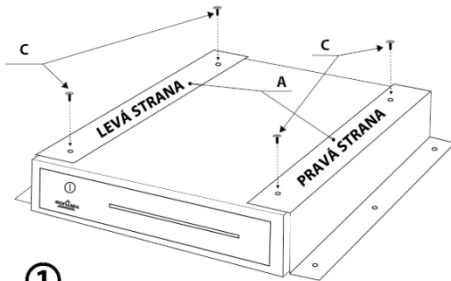
• Montážní návod

a) Zásuvku SK-500 otočíme nožičkami nahoru, přední částí k sobě. Zásuvku podložíme cca 0,5 cm deskou či knihou, aby se nám posléze snadněji upevnily držáky.

b) Sejmeme čtyři gumové nožičky a schováme si je pro další použití. Nožičky jsou u modelu SK-500 přišroubované. Pod nožičkami najdeme montážní otvor, který využijeme k přišroubování držáku k zásuvce v dalším kroku.



Dle obrázku 1 našroubujeme skrz držáky A čtyři šrouby C.

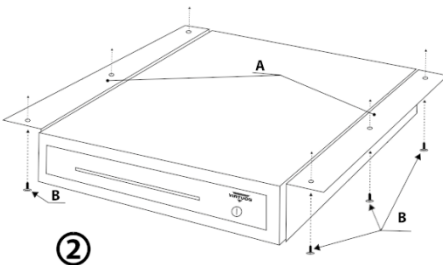


Dodané samořezné šrouby 4x13 mm neměňte za jiné, delšími byste mohli způsobit nevratné poškození mechanismu otvírání.

d) Přiložte zásuvku na místo instalace například pod pracovní desku a označte si všech šest otvorů pro přišroubování do desky. Označené otvory předvrtejte vrtákem šíře max. 2,5 mm do hloubky cca 15 mm.

e) Vyberte druhou sadu šroubů ze sáčku. Šrouby jsou délky 24 mm, tak prověřte, zda je deska dostatečně silná, aby Vám šrouby neprošly skrz (max. hloubka zářezu je 23 mm).

f) Dle obrázku 2 přišroubujte do pracovní desky všech 6 šroubů B skrz držáky A.

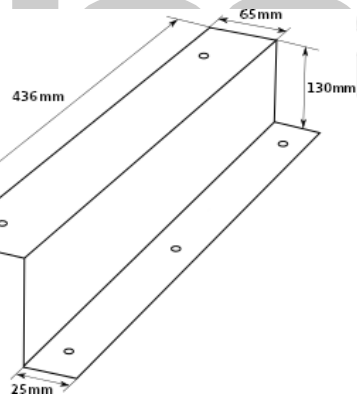


Tím je montáž dokončena a zásuvka je tak bezpečně připevněna pod pracovní desku. Demontáž provádějte obráceným postupem.

• Obrázky příkladů správné instalace



• Rozměry držáku



Druhý držák je identický pouze zrcadlově obrácený.