

Základní instalační příručka

(Rev.1.0)

Pokladní zásuvka Virtuos C410D / EKN0102 (matná černá)

• Varování a upozornění

	1. Zabraňte dotyků kovů s konektory zařízení 2. Používejte zařízení mimo prostředí s hořlavými plyny
	Pokud se vyskytnou následující situace, okamžitě vypněte hostitelský počítač, odpojte zařízení a obraťte se na nejbližší prodejce. 1. Kouř, neobvyklý zápach nebo zvuky pocházející ze zařízení 2. Pád zařízení s viditelným poškozením krytu
	Nikdy neprovádějte následující činnosti: 1. Nepracujte se zařízením v místech s vysokou teplotou a nenechávejte ho na přímém slunečním světle. 2. Nepoužívejte zařízení na extrémně vlhkém místě, případně jej nevystavujte příliš velkým změnám teploty. 3. Neumísťujte zařízení v mastném a párném prostředí např. v místech kde se vaří apod.
	4. Netahejte zařízení bez dostatečného větrání, pod látkou, v obalu... 5. Nevkládejte cizí předměty či nenalévejte vodu do otvorů zařízení. 6. Neberte zařízení do mokrych nebo vlhkých rukou. 7. Při práci nepoužívejte antistukové rukavice obsahující změkčovadla. 8. K čištění nikdy nepoužívejte organická rozpouštědla jako je benzin, ředidla, insekticidy atd. Mohlo by dojít k požáru či úrazu elektrickým proudem.
	9. Netahejte a zbytečně moc neohýbejte připojovací kabely ani na ně nepokládejte těžké předměty. Nedívejte se do zdrojů světla zařízení a nemiřte zdroji světla zařízení do očí druhých. Mohlo by dojít k nevrátnému poškození zraku.
	Nenechávejte zařízení na nestabilních místech, kde hrozí pád a následné poškození či zranění druhých.
	Jakmile zjistíte poškození přírodního kabelu, jako je poškození izolace, okamžitě přestaňte zařízení používat a obraťte se na svého prodejce. Mohlo by dojít k požáru nebo k úrazu elektrickým proudem.

• Základní informace

Tato instalační příručka obsahuje stručný přehled informací nezbytných k instalaci produktu.

Podrobnější informace o produktu včetně programovací a konstrukční příručky atd. najdete na webových stránkách www.virtuos.cz.

• Vlastnosti

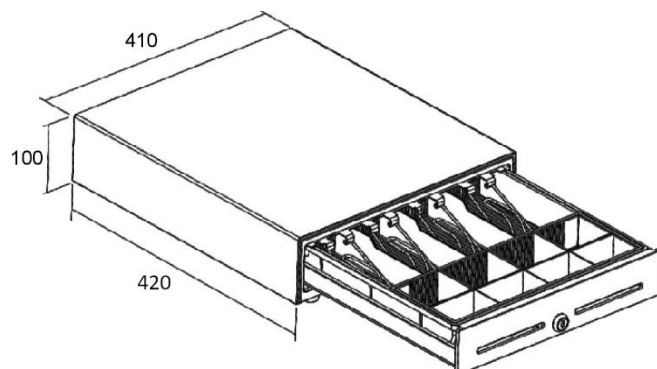
- mechanicky odolné kovové provedení nalakované práškovou barvou
- pořadač bankovek robustní plastové konstrukce s nastavitelnou velikostí přepážek na uložení 4 bankovek vedle sebe s kovovými držáky
- výměnný pořadač s vyjímatelným mincovníkem s nastavitelnou velikostí přepážek pro 8 zásobníků na mince
- elektronická kontrola zavření zásuvky pomocí microswitche
- univerzální připojovací konektor Virtuos® RJ50 10p10c umožňující připojení libovolného zařízení k pokladní zásuvce
- možnost vkládání šeků a bankovek 2 šterbinami i bez nutnosti otevření
- polyuretanová ložiska s ocelovými kuličkami zajišťující snadné otevření a dlouhou životnost

• Specifikace

Příhrádky	4 x pro bankovky + 8 x pro mince (nastavitel.) vyjímatelný pořadač na bankovky a mince
Materiálové provedení	zásuvka ocelový plech, pořadač odolný plast
Zámek	3 polohy (zamčeno, el. otevírání, otevřeno)
Připojovací konektor	RJ50 10p10c pro externí připojovací kabel
Kontrola uzavření	interní mikroswitch (otevřeno = rozpojeno)
Doporučená délka pulsu	100 až 250 ms
Elektrické parametry	napětí 9V/12V/24V, proud max. 1A ±10%
Rozhraní	způsob připojení k systému je dán výběrem externího kabelu; součástí dodávky je kabel RJ12 24V (kód EKA0518)
Rozměry zásuvky	410 (Š) × 100 (V*) × 420 (H) mm
Rozměry balení	455 (Š) × 145 (V) × 480 (H) mm
Hmotnost	7,15 kg (bez obalu), 8 kg (s obalem)
Teplota prostředí	pracovní 0 až 50 °C, skladovací -20 až 70 °C
Vlhkost prostředí	5 až 95 % bez kondenzace
Střední doba poruchy	více než 1 000 000 otevření
EMI	vyhovuje CE

*měřeno bez gumových nožiček vysokých 9 mm

• Vnější rozměry (v milimetrech)



• Obsah balení



Zásuvka včetně pořadače a mincovniku

2 klíče

Kabel RJ12 24V

Základní instalační příručka

Pozn.: Klíče jsou přilepeny v plastickém sáčku na zásuvce.

• Volitelné příslušenství

- EKN9036 – Uzamykatelný kryt pro pokl. zásuvky C410D/C420D/C430D
- EKN9034 – Pořadač na peníze pro pokl. zásuvky C410D/C420D/C430D
- EKN9035 – Plastový EURO pořadač na peníze pro C410D/C420D/C430D
- EKN9001 – USB adaptér pro pokladní zásuvky k USB portu pomocí virtuálního sériového portu
- EKN9002 – RS232 adaptér pro pokladní zásuvky k sériovému portu
- EVA0011 – Tlačítko pro otvírání pokladních zásuvek Virtuos 24V, elektronické otevírání, kovové s kabelem
- Aktuální kompletní náhradní díly včetně ložisek, pružin, držáků, přepážek, držáků, zámků, nožiček atd. hleďte na stránkách www.virtuos.cz.

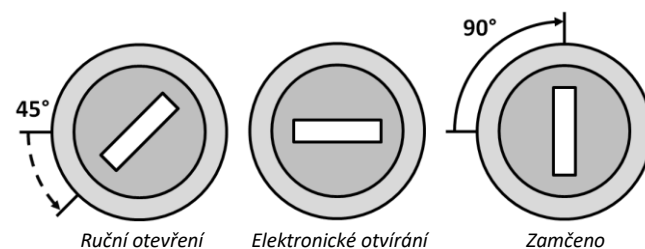
• Instalace

- Vypněte zařízení, ke kterému budete připojovat pokladní zásuvku.
- Odpovídající konektor externího kabelu zasuňte do zdičky RJ-50 10P10C umístěné ve dně zásuvky.
- Druhý konektor kabelu zasuňte do zdičky hostitelského zařízení, určené pro připojení pokladní zásuvky (tiskárna, pokladna...) nebo převodního adaptéru (USB, RS232).
- Proveďte softwarové nastavení Vašeho systému dle pokynů dodavatele a proveďte zkušební otevření zásuvky.

* součástí dodávky je kabel RJ12 24V (kód EKA0518), další typy kabelů viz dále přehled externích vyměnitelných kabelů či stránky www.virtuos.cz

• Základní funkce zámku

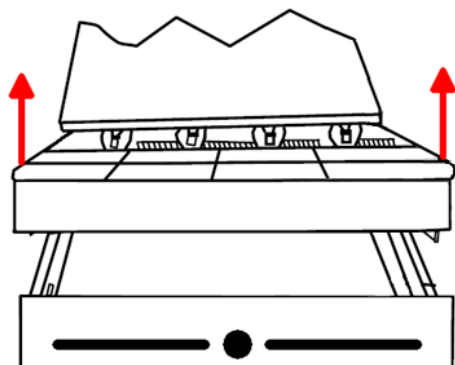
Zámek má tři polohy, přičemž první poloha 45° vlevo se vrací zpět.



Upozornění: Chcete-li snížit riziko poškození nebo zlomení klíče, neponechávejte jej v zámku během normálního provozu!

• Vyjmutí pořadače bankovek

1. Otevřete zásuvku do mezní polohy.
2. Nadzvedněte čelní stranu pořadače.
3. Uvolněný pořadač tahem k sobě vyjměte z pokladní zásuvky.



• Nejčastější poruchy a jejich odstranění

1. Zásuvku nelze elektronicky otevřít

Pokud máte vše správně nastaveno a překontrolovali jste propojovací kabel, může být na vině uvolněný přípojovací konektor či zničený solenoid proudovým přetížením. Oprava možná pouze v servisním středisku Virtuos.

2. Zásuvka se samovolně otevírá

Na vině je nejspíše (po delším nepoužívání či umístěním v chladném prostoru) zaschlé či zatuhlé mazivo v otevíracím mechanismu. Pomocí může být vícekrát se pokusit zásuvku zavřít a otevřít klíčem, kdy by mělo dojít k uvolnění mechanismu a návratu zpět k funkčnímu stavu. Pokud ani to nepomůže je nutno mechanismus znovu promazat v servisním středisku Virtuos speciálním mazivem. Na vině může být i opotřebovaná pružinka, která vrací mechanismus do původní polohy, oprava opět výměnou této pružinky v servisním středisku Virtuos.

3. Zásuvka drhne, těžko se otevírá

Patrně mechanickým poškozením, přetížením či nešetrnou manipulací s mechanismem otevírání došlo k deformaci plechových ližin nebo dokonce k destrukci vodičích koleček s kuličkovými ložisky. Je nutno vyjmout mincovník, poté pořadač a nakonec celý plechový mechanismus. Podobně jako u nábytkových šuplíků pohybem k sobě nahoru a dolů. Ohnuté plechy narovnat či kolečka vyměnit za nové viz www.virtuos.cz.

4. Zásuvku nelze elektronicky otevřít

Pokud máte vše správně nastaveno v pokladním systému, překontrolovali jste připojení i kabel, může být na vině zablokovaný mechanismus otevírání cizím předmětem (účetenkou, bankovkou...), u nové zásuvky zatuhnutí zobáčku otevíracího mechanismu. Pro jistotu vyjměte mincovník, poté pořadač a nakonec vysuňte celý pojezdový mechanismus zásuvky (přizvednutím nahoru a následným „vyháknutím“ z pojezdů) a zkontrolujte pohledem dovnitř, není-li uvnitř zásuvky cizí předmět a ten následně opatrně odstraňte. Případné zatuhnutí zobáčku lze eliminovat zatlačením do mezní polohy (shlédněte video na www.virtuos.cz). Pokud ani to nepomůže, může se jednat o uvolněný konektor RJ50 na desce uvnitř zásuvky či zničený solenoid proudovým přetížením. Oprava je pak možná pouze v servisním středisku Virtuos.

5. Ztracený či poškozený klíč

K zásuvkám existuje konečná řada několika klíčových vložek, které jsou očíslovány. Neexistuje žádný univerzální klíč, vždy je třeba použít klíč a vložku se stejným číslem. Pokud je zásuvka uzamčena je nutno jí nejprve otevřít. A to buď násilně – přetržením vložky pomocí plochého šroubováku otočením, nebo vyháčkovaní pomocí např. kancelářské sponky. Zámek nemá žádné velké bezpečnostní zabezpečení, tj. zručnější uživatel jej může otevřít i takto, mějte proto na paměti, že zásuvka není TREZOR a nenechávejte jí s větší hotovostí bez dozoru nezabezpečenou. Po otevření stačí vložku vyšroubovat a vyměnit za novou viz www.virtuos.cz.

• Základní přehled externích vyměnitelných kabelů

Externí vyměnitelné kabely slouží pro připojení zásuvky k hostitelskému zařízení (pokladnímu systému, tiskárně, registrační pokladně atd.). Kabely se liší dle typů rozhraní jednotlivých zařízení, ke kterým jsou určeny – jejich délka je standardně cca 1,1 m.

S pokladní zásuvkou je standardně dodáván kabel RJ12 24V (kód EKA0518) určený pro většinu pokladních tiskáren (viz specifikace v tabulce níže). Ostatní kabely lze přikoupit.

Název kabelu	Obj.kód	Barva	Doporučený systém
RJ12 24V	EKA0518*	černá	většina pokladních tiskáren EPSON, Star, OKPRINT**, USB adaptér EKN9001, RS232 adaptér EKN9002
RJ12 9-12V	EKA05112	černá	9-12V pokladny a tiskárny
RJ45 12V	EKA0517	černá	Euro 50, Euro mini Efox
RJ45 12V	EKA0520	černá	Euro E100, E200, 150TE, Incotex
RJ10 24V	EKA05014	běžová	Euro 500TX
RJ10 24V	EKA05114	černá	
RJ10 12V	EKA0513	černá	Euro 500T, 500TE, 2500
DB15 12V	EKA0514	černá	Euro 1000/2000
RJ10 5V	EKA0522	černá	Lynx Mini
RJ12 5V	EKA0523	černá	Lynx Midi
Univer. bez konektoru	EKA0521	černá	pro vlastní zapojení

* je součástí dodávky pokladní zásuvky

** 24V kabely k pokladním tiskárnám nikdy nezaměňujte za 12V verze, mohlo by dojít k nenávratnému poškození pokladní zásuvky nebo dokonce pokladní tiskárny!

Nenajdete-li v této tabulce svůj systém či tiskárnu, kontaktujte HOTLINE Virtuos, rádi Vám poradíme, případně i potřebný kabel vyprojektujeme a vyrobíme.

Díky univerzálnímu konektoru RJ50 10P10C Virtuos© je možno pokladní zásuvku připojit k jakémukoliv systému pouhou výměnou kabelu, tj. při změně systému není třeba vyměnit celou zásuvku.

• Základní programovací příkazy a nastavení

Pokladní zásuvku lze elektronicky otevřít vysláním elektrického impulsu na solenoid, který uvolní otevírací mechanismus a zásuvka se otevře. K tomu, aby se tak stalo je třeba zařízení či port počítače + řídicí software. Zásuvku zpravidla otevírá přímo pokladní software a v nastavení těchto programů se přímo vybere typ zásuvky a druh jejího zapojení a o nic se dále nemusíte starat. Přesto si dovolíme uvést zde několik příkladů, jak se to dělá:

1. Pokladní tiskárnu

Nejčastějším případem otevírání zásuvky je otevírání přes pokladní tiskárnu. K otevření zásuvky dojde po vyslání příslušného řídicího příkazu do tiskárny. Tento příkaz je různý pro jednotlivé modely tiskáren a naleznete jej v technické dokumentaci tiskárny. Např. pokladní tiskárny STAR používají příkaz: <BEL> (07h); pokladní tiskárny EPSON používají: <ESC> "p" "0" "6" "6" (1Bh 70h 30h 36h 36h).

Tiskárnu lze také monitorovat stav zásuvky samotné tj. je-li otevřena či zavřena.

2. USB či RS232 sériovým portem

Další možností je použít speciální přídatný adaptér, který se vloží mezi systém a zásuvku (přípojovací kabel) a následně se zapojí do POS systému (počítače, tabletu ...). A to buď přímo do sériového portu RS232 nebo USB portu, který sériový port následně nasimuluje. Otvírání pak provedete posláním libovolného znaku přímo na daný port. Stav zásuvky, tj. její otevření či zavření lze číst z řídicích signálů sériového portu. Více přímo u návodů těchto adaptérů.

3. Registrační pokladnou

Samostatné pokladny disponují přímou funkcí otevírání pokladní zásuvky. Stačí si pouze vybrat správný kabel a připojit jej mezi zásuvku a pokladnu. Poté by měla zásuvka jít otevřít přímo z klávesnice pokladny, po vyčištění účtenky či uzavření účtu. V seznamu externích kabelů najdete kompletní sortiment pokladen značky Euro. Pro další značky či typy lze příslušný kabel na dotaz dodat.

Podrobný návod s příklady programování naleznete na www.virtuos.cz nebo kontaktujte HOTLINE Virtuos.

• Údržba

Pohyblivé části pokladní zásuvky by měly být pravidelně čistěny a mazány. Frekvence závisí na používání a prostředí, v němž je zásuvka umístěna. Typická doporučená frekvence je jednou za 3-6 měsíců. Suchým a hladkým hadříkem otřete starou mastnotu a nečistoty z vnitřních a vnějších stran pohyblivých částí. Nepoužívejte vodu ani jiné čisticí kapaliny. K mazání ložisek používejte olej nebo plastické mazivo. Další třecí plochy lehce několikrát rovnoměrně potřete plastickým mazivem tak, aby se vytvořila pouze tenká vrstva maziva.