

Základní instalační příručka

(Rev.1.1)

Bezdrátový CCD 2D skener čárových kódů Virtuos HW-855A (EHE0003)

• Způsobnost FCC a CE

Toto zařízení bylo testováno a shledáno vyhovující limitům pro třídu A části 15 Pravidel FCC.

CE Toto zařízení bylo testováno a shledáno vyhovující podle těchto standardů vyžadovaných EMC Direktivou 89/336/EEC a doplněných Direktivou 92/EEC a 93/68/EEC: EN55022 (1992); EN55024 (1992); EN55082-1 (1998); EN60950-1.

• Varování a upozornění

	1. Zabraňte dotyků kovů s konektory zařízení 2. Používejte zařízení mimo prostředí s hořlavými plyny
	Pokud se vyskytnou následující situace, okamžitě vypněte hostitelský počítač, odpojte zařízení a obraťte se na nejbližšího prodejce. 1. Kouř, neobvyklý zápach nebo zvuky pocházející ze zařízení 2. Pád zařízení s viditelným poškozením krytu
	Nikdy neprovádějte následující činnosti: 1. Nepracujte se zařízením v místech s vysokou teplotou a nenechávejte ho na přímém slunečním světle. 2. Nepoužívejte zařízení na extrémně vlhkém místě, případně jej nevystavujte příliš velkým změnám teploty. 3. Neumísťujte zařízení v mastném a párném prostředí např. v místech kde se vaří apod. 4. Nenechávejte zařízení bez dostatečného větrání, pod látkou, v obalu... 5. Nevkládejte cizí předměty či nenalévejte vodu do otvorů zařízení. 6. Neberte zařízení do mokrých nebo vlhkých rukou. 7. Při práci nepoužívejte antiskluzové rukavice obsahující změkčovadla. 8. K čištění nikdy nepoužívejte organická rozpouštědla jako je benzin, ředidla, insekticidy atd. Mohlo by dojít k požáru či úrazu elektrickým proudem. 9. Netahejte a zbytečně moc neohýbejte přípojovací kabely ani na ně nepokládejte těžké předměty. Nedívejte se do zdrojů světla zařízení a nemířte zdroje světla zařízení do očí druhých. Mohlo by dojít k nevratnému poškození zraku.
	Nenechávejte zařízení na nestabilních místech, kde hrozí pád a následné poškození či zranění druhých.
	Jakmile zjistíte poškození přírodního kabelu, jako je poškození izolace, okamžitě přestaňte zařízení používat a obraťte se na svého prodejce. Mohlo by dojít k požáru nebo k úrazu elektrickým proudem.

• Základní informace

Tato příručka obsahuje stručný přehled informací nezbytných k instalaci produktu. Podrobnější informace o produktu včetně programovací příručky najdete na webových stránkách www.virtuos.cz.

• Specifikace čtečky

Šířka čtecího pole	60-360 mm (13mil PCS90%)
Zdroj světla	bílý LED světlo + červené LED na zaměřování
Rozlišení	≥ 3 mil
Režim práce	Normal (real-time reading), Autodetection, Memory mode
Úhel čtení	65° (vodorovně) x 60° (svisle)
Rychlost čtení	60 fps
Snímač / Procesor	CMOS camera sensor 640 x 480 px / 32bit ARM
Max. okolní světlo	0 – 5.000 Lux (fluorescent) 0 – 100.000 Lux (sluneční světlo)
Interní paměť	cca 100.000 EAN-13 kódů
Výdrž na baterii	Až 60.000 načtení kódu nebo 16 h nepřetržitého provozu
Čas nabíjení / standby	4,5 h nabíjení / 6 měsíců v uspaném stavu
Baterie	Výměnná nabíjecí Li-ion baterie 2.200 mAh standardu 18650
Možnosti nabíjení	V kolébce nebo pomocí micro USB konektoru
Rozhraní	Bezdrátové 2,4 Ghz – dosah až 150 m (komunikace probíhá přímo s dobř. základnou), Bezdrátové Bluetooth - dosah cca 10 m (komunikuje přes BT přímo se zařízením), Kabelové USB 2.0 a výše (USB typ A) (přímo se zařízením přes micro USB kabel)
Režim emulace	Klávesnice nebo sériový port SPP
Podporované OS	Windows XP až 10, Linux, Android, Mac...

Dekódování čár. kódů	1D: Codabar, Code11, Code39, Code32, Interleaved 2 of 5, Industrial 2 of 5, Matrix 2 of 5, Code93, Code128, GS1-128, UPC-A, UPC-E, EAN 8, EAN 13, GS1 DataBar, RSS14, GS1 DataBar Limited, GS1 DataBar Expanded ... 2D: PDF417, Micro PDF417, QR Code, Micro QR, Data Matrix, Aztec Code
Materiál pouzdra / IP	ABS + Thermoplastic polyurethan / krytí IP30
Rozměry	Čtečka: 68 (Š) x 163 (V) x 80 (H) mm Dobíjecí základna: 73 (Š) x 35 (V) x 92 (H) mm
Hmotnost	Čtečka 185 g / základna 220 g
Napájení	5 V SS ±5%
Odebíraný proud	< 1 µA (v klidu), 250 mA (pracovní)
Prostředí	pracovní teplota: 0 až 50 °C skladovací teplota: -40 až 70 °C vlhkost: 5 až 95 % (bez kondenzace)

• Vlastnosti

- Praktické odolné provedení, unikátní vzhled, stylový tvar, moderní design
- Citlivý kamerový sensor pracující i za extrémního osvětlení (slunce...)
- Připraveno pro mobilní platby – čtení 2D kódů z mobilů a malých displejů
- Čtení českých znaků v UTF-8 z textů ve 2D kódech
- Bezdrátové čtení až na vzdálenost 150 m – dle prostředí (dosah samotného skeneru)
- Podpora Bluetooth rozhraní – připojení k tabletům a telefonům
- Automatické párování mezi základnou a skenerem bez nutnosti nastavování v operačním systému připojeného zařízení
- Po připojení k počítači se automaticky aktivuje skenování přes USB port
- Nabíjení přímo z USB portu bez nutnosti externího napájecího adaptéru
- Možnost připojení i nabíjení USB kabelem přes micro USB konektor
- Emulace klávesnice i sériového portu RS232 přes USB připojení
- Ruční nebo automatický režim čtení kódů přímo v kolébce
- Režim Memory Mode umožňující použití skener pro off-line sběr dat nebo práci i mimo dosah čtečky s následným načtením dat do počítače
- Možnost čtení 1D i 2D kódů v jednom zařízení z papíru i obrazovky
- Zvuková a světelná indikace čtení
- Čtení všech hlavních druhů čárových kódů
- Snadné programování pomocí čárových kódů
- Díky směrovému zaměřování kódu pomocí indikačního červeného proužku lze bez problémů načítat i z více kódů vedle sebe
- Možnost online upgrade firmware čtečky pro rozšíření funkčnosti či poprodejní servis
- Extra dlouhý dosah čtení čárového kódu až 0,5 m (záleží na kvalitě, typu a velikosti čárového kódu)
- Nabíjení 4,5 h, extra dlouhá výdrž na baterie, až 60 000 čtení na 1 nabití
- Uživatelsky výměnná standardizovaná baterie typu 18650

• Obsah balení



Čtečka



Připojovací kolébka s kabelem 1,45 m



Základní instalační příručka

Programovací příručka je ke stažení na webu www.virtuos.cz/ke-stazeni/.

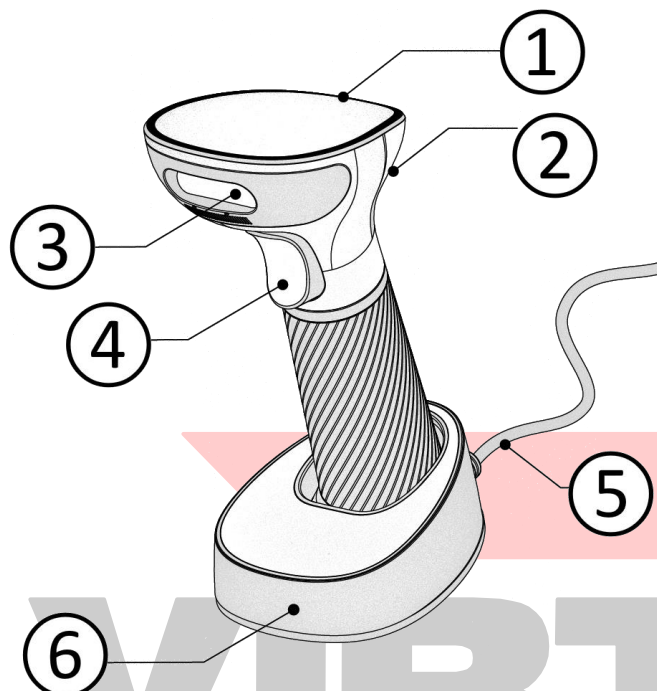
• Instalace – připojení

Nejprve vybalte kolébku a USB konektor kabelu připojte do USB zdířky připojovaného zařízení (PC, POS, ...). Pokud je vše v pořádku propojeno, kolébka by měla pípnout a začít svítit, nebo blikat bílým světlem (více o tom dále). Pokud se tak nestane, zkuste prověřit konektory a připojte základnu znovu, případně kontaktujte HOTLINE. Samotná čtečka nemá žádný vypínač, a tak se po nějakém čase nečinnosti zcela vybije. Znamená to tedy, že zcela nová čtečka může být úplně vybitá a je třeba ji před prvním použitím nejprve nabít. Nabijete ji vložením do kolébky, která je připojena k USB portu počítače s minimálním proudem 0,5 A – tj. ke standardnímu USB portu. Pozor, může se stát, že jsou USB porty přetíženy jinými zařízeními a nabíjení

ani nezačne – nerozsvítí se, nebo nezačnou blikat čtyři svítící tečky na čtečce. Pokud tedy nezačne nabíjení, musíte použít jiný port nebo zařadit mezi kolébku a USB port aktivní napájený USB hub. Vložíte-li tedy čtečku do kolébky, čtečka se začne nabíjet, což je signalizováno čtyřmi tečkami stavu baterie. Po nabití tečky přestanou blikat a rozsvítí se všechny čtyři.

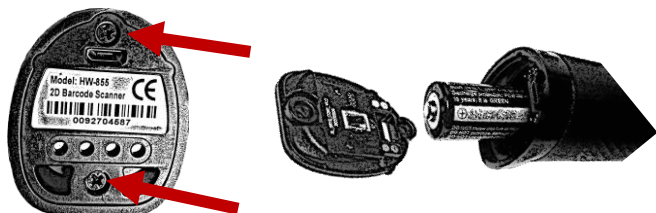
• Jednotlivé části čtečky

1. LED světelný indikátor
2. Akustický indikátor
3. Okénko čtečky se snímačem
4. Tlačítko spouště
5. Připojovací kabel kolébky



• Napájení – výměna baterie

Čtečka je osazena výměnnou baterií typu 18650. Její výměnu je možné uživatelsky provést po odstranění gumových krytek šroubků na spodní části čtečky a jejich následným odšroubováním. Poté odklopíte spodní víčko a baterii vyměníte za novou. Šroubky s krytkami se vrátí zpět. Pozor, je třeba dodržet polaritu, plus směrem ven ze čtečky. Náhradní baterie jsou k dispozici přímo u výrobce www.virtuos.cz, anebo lze použít i jiné podobné standardizované od renomovaných producentů.



• Čtení čárových kódů

Chcete-li skenovat čárový kód, ujistěte se, že indikační světelný proužek světla skeneru nekříží čárový kód a zabírá celou jeho délku – viz obrázek:



• Indikační LED dioda + akustický indikátor BUZZER

Při úspěšném načtení čárového kódu blikne LED indikátor a ozve se zvuk pípnutí. V případě špatného načtení čtečka pípne 4x. Takto funguje čtečka v základním nastavení, to lze dále měnit – viz programovací návod.

Indikátor	Funkce
Baterie	4 tečky = stav nabití, Blikání zleva doprava = nabíjení
Wireless status	Bluetooth nebo 2,4 GHz režim práce dle právě svítícího symbolu
Párování	Bluetooth nebo 2.4 GHz rychlé blikání
LED čtečky	Blikne při úspěšném přečtení kódu Pomalé blikání = není spárována
LED základny	Blikne při úspěšném přečtení kódu Pomalé blikání = není spárována

• Instalace – párování v režimu 2,4 GHz

V základním nastavení z výroby je čtečka již se základnou spárována v režimu 2,4 GHz a není nutno tedy spárování provádět. Zjistíte to tak, že čtečka po nabití a stisku spouště pípně jednou a následně 3x stoupavými tóny a kolébka začne místo blikání svítit.

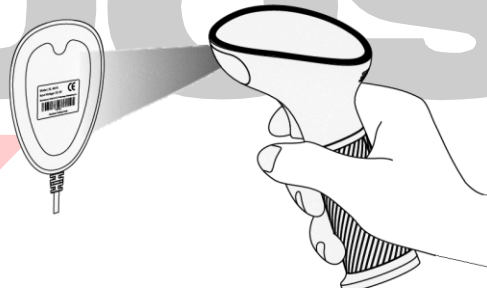
Pokud z nějakého důvodu nebude čtečka s kolébku spárována, tj. LED světlo na kolébce i na čtečce pomalu bliká, je nutno ji spárovat. Nejprve se ujistíme načtením tohoto kódu, že je čtečka přepnutá do režimu komunikace na pásmu 2,4 GHz proprietárním protokolem mezi čtečkou a kolébku bez nutnosti cokoliv dále nastavovat. Čtečka si sama vybere optimální způsob komunikace včetně volby kanálu.



2.4 GHz (Default)

Nyní je možné provést samotné spárování a to hned několika způsoby:

1. Načtete kód zespolu kolébky, viz. obrázek:



Čtečka by měla dvakrát pípnout a LED by měla – stejně jako na kolébce – místo blikání začít svítit.

2. Načtete následující kód, vypojte kolébku z USB portu a opětovně ji znovu připojte. Čtečka se spáruje ihned po zapojení kolébky do USB.



2.4G Receiver Pairing

3. Podržte tlačítko čtečky, po osmi vteřinách se ozve pípnutí a vy stále držte tlačítko. Po dalších osmi vteřinách se znovu ozve pípnutí a čtečka přejde do režimu párování. V tuto chvíli znovu připojte kolébku a čtečka se s ní spáruje.

V době, kdy se čtečka snaží spárovat bliká LED indikační dioda na čtečce i kolébce a střídavě blikají symboly



• Instalace – párování v režimu Bluetooth

Čtečka je univerzální a je možné ji přepnout do režimu práce přes Bluetooth rozhraní. Tato možnost je doporučena pouze pro případy, kdy připojené zařízení nemá žádné USB porty. Párování a používání čtečky se samotným zařízením je odvislé nejen od operačního systému, ale také zpravidla od jeho

verze. Není vždy stejná a popis, jak se toto provádí, zde proto ani uvádět nebudeme. Obráťte se přímo na dodavatele OS anebo na podporu Virtuos. V Bluetooth režimu je možné čtečku používat jak jako emulátor klávesnice, tak i jako tzv. SPP port, kde je plnohodnotným sériovým portem. Přepnutí se provádí načtením kódů pro daný režim viz strana 9 programovací příručky a následným spárováním volbou **Bluetooth HID Pairing** ze strany 10. Čtečka se v OS Windows 10 reprezentuje následovně:



V tomto režimu funguje kolébka jen jako nabíječka.

• Jedna kolébka x více čteček

K jedné kolébce můžete spárovat více čteček. Obráceně – tj. jednu čtečku k více kolébkám spárovat nelze. Vždy před párováním pro jistotu uveďte čtečku do výchozího stavu, viz kapitola *Odstranění nejčastějších závad*.

• Připojení čtečky přes USB kabel

Zespolu čtečky je umístěn plnohodnotný micro-USB konektor. Tímto konektorem lze čtečku nabíjet, ale i přenášet načtená data. Čtečka se po propojení s USB portem počítače automaticky přepne do režimu práce po kabelu. Takto je možné do čtečky nahrávat firmware. Toto připojení je však spíše nouzové a normálně jej nevyužívejte, konektor není uzpůsoben k trvalé práci. Pracujte tak pouze přes bezdrátové připojení a USB kolébku.

• Režimy práce přenosu dat (str. 7-8 progr. příručky)

Čtečku lze používat v několika režimech přenosu dat do připojeného zařízení:

- Immediate mode** – režim čtení v reálném čase. Pokud je čtečka v dosahu kolébky a je-li kód v pořádku načten, čtečka pípne a pošle kód do připojeného zařízení. Není-li v dosahu, čtečka pípne 4x a kód je zahozen. Tento režim je nastaven jako **výchozí** (default).
- Memory mode** – čtečka pracuje v tzv. paměťovém módu, kdy všechny kódy načítá pouze do interní paměti. Tyto kódy můžete následně vložit najednou do připojeného zařízení stejně, jako byste je četli online – načtením kódu **Upload all data**. Případně můžete zjišťovat kolik kódů je ve čtečce již uloženo – kód **Display stored data**, anebo je načtením kódu **Clear all data in the memory** smazat.
- Automatic Storage mode** – je-li čtečka v dosahu kolébky, čtečka normálně jako v režimu 1, ale jakmile se dostane mimo dosah, automaticky se přepne do režimu 2. Kód tedy nezahodí, ale uchová ho v paměti a je možno jej následně předat počítači stejným postupem jako v režimu číslo 2 (Memory mode).

• Autodetekční režim – Auto Sense Mode (str. 21)

Čtečka umí rozpoznat kód, který se objeví v zorném poli snímače a dojde k jeho přečtení, aniž byste stiskli tlačítko či čtečku vyjmuli z kolébky. Čtečku aktivujete přiblížením kódu před přední sklo čtečky. Pozn.: Používání v autodetekčním režimu je doporučeno jen pro pevné umístění v kolébce.

• Odstranění nejčastějších závad

Většina problémů, se kterými se během provozu skeneru můžete setkat, je způsobena nesprávným nastavením jeho parametrů. Tyto problémy můžete odstranit opětovným nakonfigurováním výchozího nastavení Virtuos podle následujících pokynů:

- Čtečku nejprve nabijte (min. půl hodiny) v kolébce připojené k USB portu – viz kapitola *Instalace – připojení*.
- Obnovte **výchozí nastavení Virtuos** načtením následujících kódů:



3. Pro jistotu čtečku znovu spárujte – viz kapitola *Instalace – párování v režimu 2,4 GHz*.

4. Pokud po provedení těchto kroků závada přetrvává, postupujte podle návodu v programovací příručce nebo na stránkách www.virtuos.cz, případně se obraťte na prodejce.

• Programování – nastavování skeneru

Přestože se skener čárových kódů vyznačuje jednoduchou obsluhou a instalací, jde o složité elektronické zařízení a nastavení jeho parametrů vyžaduje určité znalosti v problematice čárových kódů.

Nenastavujte žádný z parametrů Vašeho skeneru, pokud nejste dostatečně seznámeni s jeho funkcí a pokud zcela neovládáte programovací proceduru!!!

Nastavení požadovaných parametrů a funkcí se provádí načtením odpovídajících čárových kódů přímo z této příručky, případně z kompletní programovací příručky v anglickém jazyce (ke stažení na www.virtuos.cz) určené pro tuto čtečku. **NIKDY NENAČÍTEJTE KÓDY Z PŘÍRUČEK URČENÝCH PRO JINÉ ČTEČKY!**

• Programovací kódy

Základní programovací kódy s vysvětlením uvádíme v této příručce.

Další kódy umožňující zapínání/vypínání jednotlivých druhů kódu a další speciální nastavení najdete v **programovací příručce** v anglickém jazyce, jejíž elektronická verze je k dispozici ke stažení na stránkách www.virtuos.cz/ke-stazeni (v závorce je uvedeno odpovídající číslo stránky z této programovací příručky). V případě dalších dotazů a upřesnění neváhejte kontaktovat podporu **HOTLINE Virtuos** viz tel. číslo a e-mail uvedený v hlavičce tohoto návodu – pošleme Vám speciální návod jen pro Vás a pro Vámi požadované individuální nastavení.

1. Zjištění verze firmware

Zjištění aktuálních verzí mikrokódů (firmware) čtečky, který řídí všechny funkce čtečky a může být požadován při kontaktování podpory.



2. Zjišťování stavu nabití baterie

Orientační úroveň nabití baterie můžete zjistit tak, že přečtete následující čárový kód.



Čtečka do otevřeného editoru vypíše informaci o stavu nabití. Při plném nabití například takto: **1000**

3. Výběr jazyku klávesnice (str. 13 - 15)

V módu emulace klávesnice posílá čtečka načtené znaky z kódu tak, jako byste je napsali na klávesnici. Posílá je ovšem bez návaznosti na nastavení jazyka Vaší skutečné klávesnice. Tj. v případě, že máte nastavenou českou klávesnici v systému a čtečka má např. anglickou, budou čísla čtena jako české znaky – např. kód 12345 jako +ěšřř. Je bezpodmínečně nutné mít nastavenou čtečku na stejné rozložení klávesnice jako je nastaveno v systému. V případě češtiny volba *Czech/Česko* (varianta QUERTZ).



V programovací příručce najdete nastavení pro další jazyky, např. pro Polsko, Německo, Francii, Turecko atd... Pokud by nebyl v příručce Vámi požadovaný jazyk, případně v některých specifických případech je možné použít tzv. univerzální režim, kdy nejsou znaky zadávány přímými stisky kláves, ale pomocí tzv. ALT mode. Znaky čtečka zadává kombinací stisků

klávesy ALT a příslušného čísla znaku na numerické klávesnici. Toto nastavení se vyvolá načtením tohoto řídicího kódu.



ALT mode ON – Universal Language

Tento režim má však poněkud větší režii, každý znak vyžaduje minimálně 4x víc k stisků kláves, a proto je pomalejší. Doporučujeme ho využívat pouze v nejnужněších případech, anebo při požadavku na posílání českých znaků z 2D kódů v UTF-8 kódování viz další kapitoly.

Návrat zpět do režimu plně klávesnice se provádí načtením tohoto kódu:



Keyboard function key (Default)

4. Výběr rozhraní – klávesnice × RS232

Čtečka je od výrobce nastavena na bezdrátové čtení v režimu emulace klávesnice – **USB HID Keyboard**. Režim emulace lze změnit načtením příslušného kódu dle typu:



USB-HID keyboard



Emulace sériového portu RS232 přes USB

V režimu emulace sériového portu je v některých případech (neaktualizovaný či starší OS) nutno doinstalovat ovladač sériového portu. Najdete ho na stránkách <http://www.virtuos.cz/ke-stazeni/>.

5. Nastavení času usnutí (str. 11-12)

Pokud je čtečka mimo kolébku, bere energii z interní baterie. Aby se prodloužila doba provozu, přechází po určité době čtečka sama do režimu spánku. Z výroby je nastaven čas 5 minut od posledního stisku tlačítka, poté se ozve krátké pípnutí a čtečka usne. Opětovné probuzení je třeba provést krátkým stiskem tlačítka čtečky, která na to zareaguje jedním delším a třemi krátkými pípnutími a probliknutím LED diody. Další stisk už bude normálně čist čárový kód. Délku času usnutí můžete libovolně nastavit od sekund až po vypnutí tohoto režimu. Prodloužením času, případně vypnutím tohoto režimu výrazně zkracujete práci na baterii mimo kolébku.

Nastavovací kódy najdete v Programátorské příručce v kapitole **Sleeping Settings**).

6. Prefix and Suffix Configuration (str. 19)

Před, do a za každý načtený kód lze doplnit libovolné znaky. K naprogramování je třeba používat tabulky znaků z konce programovací příručky a tabulky typů kódů z přílohy. Příklady programování najdete v anglickém jazyce na konci programátorské příručky. Záměrně zde návod na nastavování prefixu a sufixů neuvádíme, neb tato problematika přesahuje rozsah základního návodu a je třeba určitých speciálních znalostí uživatele. Pro konkrétní nastavení je možné kontaktovat podporu HOTLINE Virtuos, kde Vám připraví konkrétní postup nastavení.

7. Čtení českých znaků z 2D kódů v UTF-8

2D kódy díky své kapacitě umožňují přenášet více informací a jednou z nich může být i TEXT. Ten by měl podle definice většiny čárových kódů obsahovat pouze znaky ze základní tabulky ASCII, tj. 20h-7Fh. Tím je však omezen výběr znaků a nelze tak přenášet speciální znaky s diakritikou a další. Čtečka umí pro tento způsob využití přenášet znaky z textové části 2D kódů QR, DataMatrix ... v kódování UTF-8. Aby se tak stalo, je nutné před tím čtečku přepnout do univerzálního režimu klávesnice tzv. *ALT mode ON – Universal Language* – viz výše v tomto návodu a dále zapnout konverzi tímto kódem:



UTF-8 keyboards conversion

Načtením následujícího QR kódu obsahujícího znaky **ěščřžýáíé** si to můžete vyzkoušet:



Návrat zpět provedete tak, jak je uvedeno na straně 3, načtením kódu **Keyboard function key (Default)**, kterým se čtečka vrátí zpět do posílání znaků pomocí jednoduchého stisku kláves – bez klávesy ALT.

8. Nastavení interpretace neviditelného znaku GS (str. 17)

Čtečka umožňuje nastavit interpretaci neviditelného znaku FNC1 GS (Group Separator) – ASCII 1Dh buď v režimu posílání kontrolních znaků terminálovými zkratkami jako **CTRL+]** což je default právě <GS>, anebo za jiný zobrazitelný znak. Lze volit mezi znaky [,], ^] nebo <GS>. Toto nahrazování se používá především u čárových kódů typu GS1-128 a GS1-DataMatrix ve zdravotnictví na značení léků, nástrojů atd.

Nejprve je tedy nutné povolit samotnou interpretaci znaku GS tímto kódem:



Enable Control Character Output for GS

A pak buď čtečku přepnete do ALT mode (viz výše), kde bude GS posíláno pomocí tzv. terminálových zkratk. V tomto případě se GS bude posílat jako **CTRL+]**. Tento režim opět vypnete načtením kódu **Keyboard function key (Default)**, jak bylo popsáno výše.

Druhou možností je nahrazování konkrétním znakem, kdy opět stačí načíst příslušný nastavovací kód. Všechny čtyři možnosti nahrazování jsou na straně 17 programovací příručky. Vypnutí tohoto nahrazování provedete opět kódem pro vypnutí nahrazování, tj. **GS (group separator) character conversion None**.

Příkladové označení léků s jedním GS znakem

PC: 05000456013482

SN: 0000000047

Lot: 00001

EXP: 12/2020



0105000456013482172012001000001<GS>210000000047

Zcela vypnout nahrazování znaků GS provedete načtením tohoto kódu:



Disable Control Character Output for GS

Toto nahrazování znaku <GS> je třeba sladit s Vaším pokladním softwarem. Bude-li to třeba, kontaktujte podporu HOTLINE Virtuos.

• Testovací kódy (CODE_39 + QR code)



Q W E R T Y



1 2 3 4 5 6 7 8 9 0



<http://www.virtuos.cz>