

A large version of the VIRTUOS logo, featuring the word "VIRTUOS" in bold black letters. Above the "I" and "U" is a red inverted triangle, and below the "O" is a red triangle pointing downwards.The logo for the BPPOS BP-1588 model. It features a stylized "BP" in a large, black, cursive font. To the right of the "BP" is the text "POS BP-1588" in a bold, black, sans-serif font. A red and black striped arc is positioned below the "BP" letters.

Uživatelská příručka

Ver. 0.4

Autorské právo

Tato publikace obsahuje informace chráněné autorským právem. Žádná část této publikace nesmí být kopírována ani reprodukována v jakékoliv formě nebo jakýmkoliv způsobem bez svolení vlastníků.

Dovozce si vyhrazuje právo na změny v této publikaci, změny specifikace a dále změny na výrobku bez předchozího upozornění. Dovozce nenese zodpovědnost za technické a tiskové chyby uvedené v této publikaci, ani za škody vzniklé v souvislosti s nesprávným použitím této publikace.

Názvy výrobků a výrobní značky mohou být obchodní značkou a/nebo registrovanou obchodní značkou jejich vlastníků. Ostatní chráněné značky jsou vlastnictvím příslušných majitelů.

Informace a specifikace v této příručce jsou předmětem průběžných aktualizací. Dovozce proto neručí za chyby a nesrovnalosti, které mohou v této publikaci vzniknout.

© 2021 Všechna práva vyhrazena

Bezpečnostní upozornění a pokyny

Prosím věnujte pozornost následujícím pokynům ohledně bezpečného provozu přístroje.

1. Před čištěním odpojte přístroj ze zásuvky.
K čištění nepoužívejte žádnou kapalinu ani aerosol, ale lehce navlhčený hadřík
2. Elektrická zásuvka by měla být umístěna blízko zařízení a měla by být lehce přístupná.
3. Chraňte přístroj před prachem a vlhkem.
4. Umístěte přístroj na bezpečné místo. Upuštění nebo pád ho může vážně poškodit.
5. Zařízení používejte pouze s originálním síťovým (napájecím) kabelem. Nepokládejte na napájecí kabel žádné těžké předměty.
6. Dodržujte všechna upozornění a varování umístěná na přístroji.
7. Pokud nebudete přístroj delší dobu používat, odpojte ho od elektrické sítě.
8. Zatečení kapaliny do přístroje může způsobit požár nebo úraz elektrickým proudem.
9. Nikdy zařízení nerozebírejte. Z bezpečnostních důvodů může být přístroj otevřen pouze autorizovaným servisním technikem. Neoprávněný zásah do zařízení bude mít za následek ukončení záruky na jakost.
10. V následující situaci neprodleně kontaktujte servisní středisko:
 - A. Kabel nebo konektor napájení jsou porušeny nebo poškozeny
 - B. Do přístroje natekla kapalina
 - C. Přístroj nepracuje odpovídajícím způsobem
 - D. Přístroj upadl a byl poškozen
 - E. Přístroj jeví viditelné známky poškození
11. Teploty nižší než -20 °C nebo vyšší než 60 °C mohou způsobit poškození přístroje. Povolená pracovní teplota je $0\text{ ~ }40\text{ °C}$.

Obsah

Kapitola 1	1
Úvod	1
BPOS BP-1588.....	1
Rozměry.....	3
Vstupní/výstupní konektory.....	3
Obsah balení.....	4
Kapitola 2	5
Instalace a úpravy hardware	5
Podstavec - noha.....	5
HDD / SSD.....	5
Čtečka magnet.....	5
Nastavení napětí na portu (COM2).....	6
Vestavěný zákaznický displej LCM 20x2.....	7
Druhý LCD LED 12“,15“.....	8
Kapitola 3	9
Instalace a nastavení software	9
Postup instalace.....	9
Rychlá reinstalace OS – návrat do výchozího stavu	10
Postup reinstalace.....	10
Kapitola 4	12
Specifikace	12
Kapitola 5	13
Odstranění závad	13
Touch Panel (dotyková plocha) nepracuje.....	13
Čtečka magnetických karet nefunguje správně.....	13
LAN síť nefunguje správně.....	13
COM sériové porty nefungují správně.....	13

KAPITOLA 1

ÚVOD

BPOS BP-1588

Zařízení BPOS PP-1588 spojuje moderní design s velkou rozšiřitelností. Může být snadno přizpůsobeno požadavkům různých instalací – stolní provedení, připevnění na zeď nebo montáž na tyčový držák.

Model BPOS PP-9635 je bezvětrákový systém s odolnou celokovovou konstrukcí z tlakově odlévaného hliníku. Je vybaven procesorem Intel Celeron, který je dostatečně výkonný a zároveň energeticky úsporný.

Vlastnosti

- Kompaktní a elegantní provedení
- Stolní provedení, připevnění na zeď nebo na tyčový držák
- Bezvětrákové (nehlučné) chlazení
- Kapacitní dotykový panel (krytí IP65)
- Bohatá výbava I/O portů



Základní popis



VIRTUOS



ROZMĚRY



VSTUPNÍ/VÝSTUPNÍ KONEKTORY



I/O Port	Typ konektoru	Popis
DC-IN 12V	DC-in (2 pin)	Napájecí vstup 12V
Audio output	Audio jack 3,5mm	Zvukový výstup – zelená barva
Microphone interface	Audio jack 3,5mm	Mikrofonní vstup – růžová barva
Ethernet	RJ45	10/100 Mbit
Video output	HDMI	Obrazový výstup pro přídavný LCD
VGA	D-Sub 15	Přídavný LCD
5x USB	USB Type A	USB 2.0
2x USB	USB Type A	USB 2.0 / 3.0
COM 1	RS-232 (D-Sub 9)	RI only
COM 2	RS-232 (D-Sub 9)	RI / 5V / 12V (hw nastavení na desce)

OBSAH BALENÍ

Základní		Volitelné		Objednací kód
1	BPOS BP-1588	1	Čtečka magnetických karet 1/2/3 stopy	
2	Napájecí zdroj (60W)	2	VFD zákaznický displej 2x20 znaků	
3	AC síťový napájecí kabel	3	Druhý LCD monitor 15", bezdotykový	
4	Záchranný USB disk	4	Napájecí zdroj 60W	
5	Podstavec se šrouby	5	Držák zákaznických displejů	
		6	Wireless LAN TP-LINK Archer T2U, USB	



VIRTUOS

KAPITOLA 2

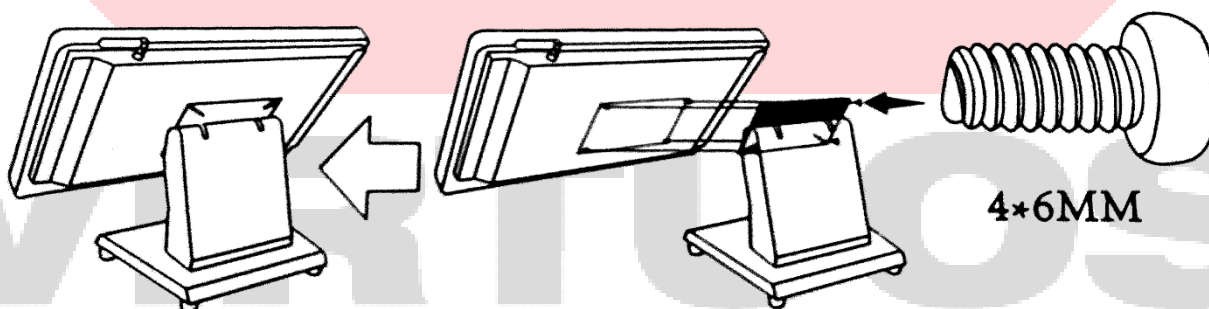
INSTALACE A ÚPRAVY HARDWARE



PŘED MONTÁŽÍ ČI DEMONTÁŽÍ SOUČÁSTÍ POKLADNÍHO SYSTÉMU VŽDY, SYSTÉM VYPNĚTĚ A ODPOJTE NAPÁJECÍ KABEL

PODSTAVEC - NOHA

Podstavec je z důvodů úspory místa při přepravě dodáván zvlášť, je tedy nutné ho před instalací namontovat. Montáž se provádí pomocí čtyř přiložených šroubů. **POZOR** používejte pouze dodané šrouby rozměru 4x6mm, delší šrouby by mohli poškodit vnitřní elektroniku!

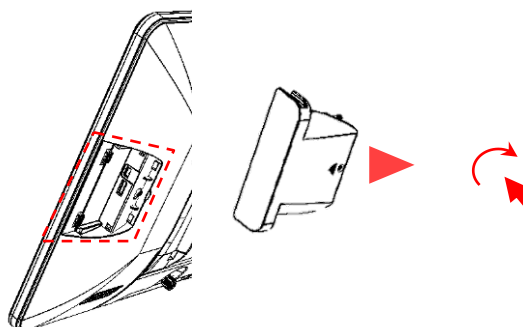


HDD / SSD

Pevný disk je umístěn uvnitř pokladního systému přímo na základní desce ve slotu M.2 SSD (type 2242 2260 2280)

ČTEČKA MAGNET

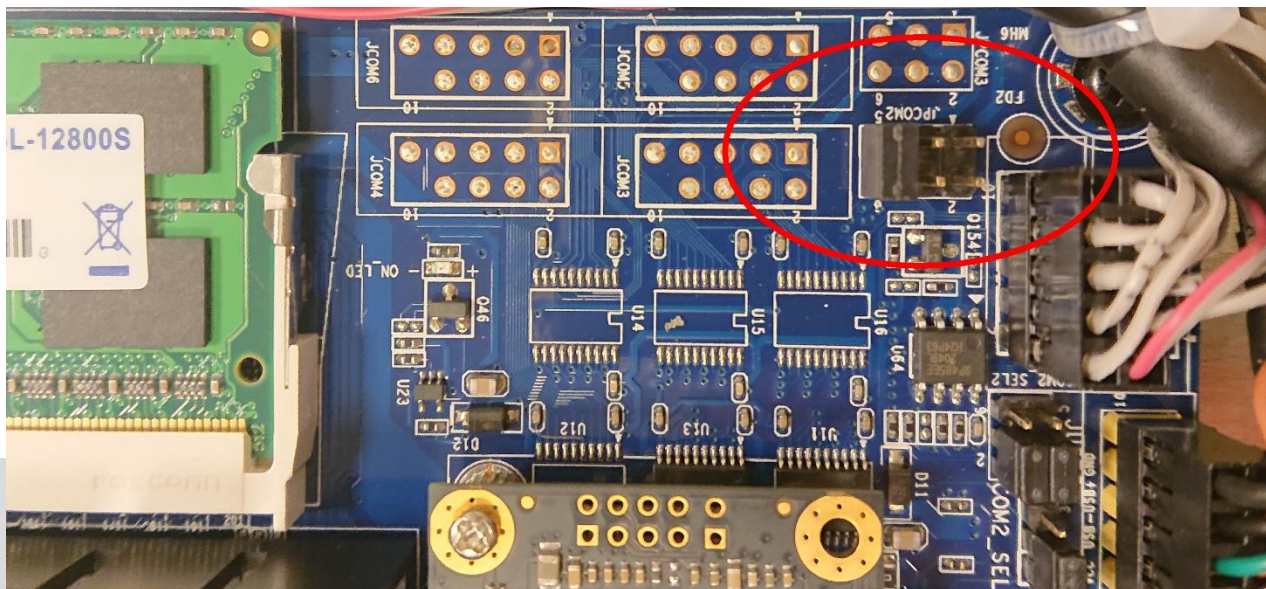
1. Zasuňte čtečku do zařízení, předtím připojte USB port a zajistěte šroubkem



NASTAVENÍ NAPĚTÍ NA PORTU (COM2)

Napájecí napětí devátého PINu portu COM2 (5V / 12V) lze nastavit jumpery na základní desce.

Jumper se nachází nad SSD diskem vpravo od paměťového modulu.



JPCOM2	Definition
1-2	5V
2-3	12v
5-6	NORMAL RI (default)

Před připojením periferie se ujistěte, že máte na BPOSu nastavené správné napětí, které podporuje Vaše periférie!!!

VESTAVĚNÝ ZÁKAZNICKÝ DISPLEJ LCM 20x2

DRUHÝ LCD LED 12“, 15“

KAPITOLA 3

INSTALACE A NASTAVENÍ SOFTWARE

Ovladače a software pro jednotlivé verze OS Windows najdete ke stažení na adrese <http://www.virtuos.cz/ke-stazeni>.

Instalace ovladačů je určena pro pokročilé uživatele. Pokud si netroufnete na instalaci svépomocí, svěřte tuto činnost odborné obsluze (kontakty najdete na www.virtuos.cz). Ke každému typu pokladního systému BPOS máme v nabídce produktů i variantu s již nainstalovaným a nakonfigurovaným operačním systémem a ovladači.

POSTUP INSTALACE

1. Instalace OS – doporučujeme Windows 10
2. Update na aktuální verzi, tím by měl OS najít veškerý HW

Ovladač grafiky – je nutné aktualizovat přímo od výrobce z dodaného DVD a nebo z adresy <http://www.virtuos.cz/ke-stazeni>.

3. Touch Tools (Touch Utility) – SW dotykové plochy z dodaného DVD a nebo z adresy <http://www.virtuos.cz/ke-stazeni>.

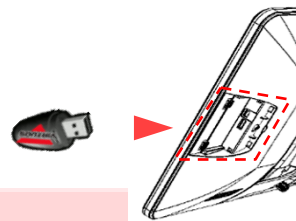
RYCHLÁ REINŠTALACE OS – NÁVRAT DO VÝCHOZÍHO STAVU

Uvedený postup rychlé reinstalace OS pro návrat do výchozího stavu platí pro BPOS dodaný s předinstalovaným OS Windows, kde je součástí dodávky **Záchranný Virtuos® USB flashdisk**.

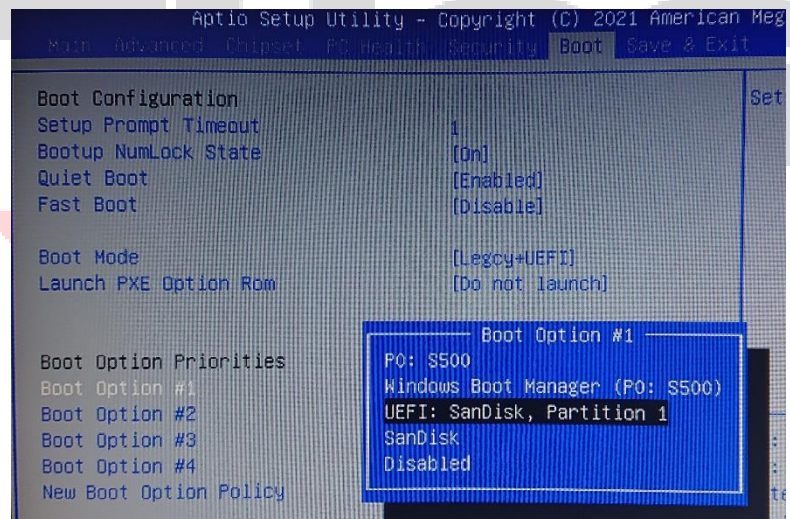
Při obnově instalace dojde ke smazání všech dat!

POSTUP REINŠTALACE

1. Zasuňte **Záchranný Virtuos® USB flashdisk** do USB portu.

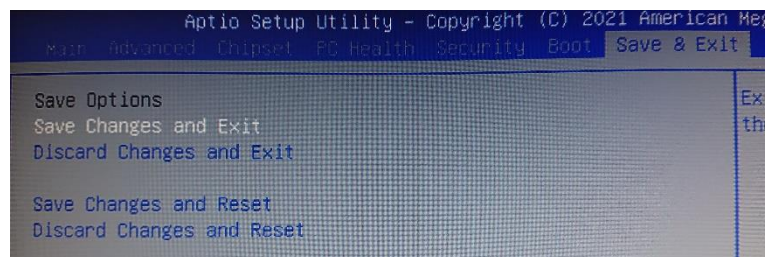


2. Po zapnutí BPOSu stiskněte (a držte) ESC, dokud se nezobrazí BIOS menu s výběrem různých nastavení systému. Zde se šipkou přesuňte na menu BOOT a na položce Boot Option #1

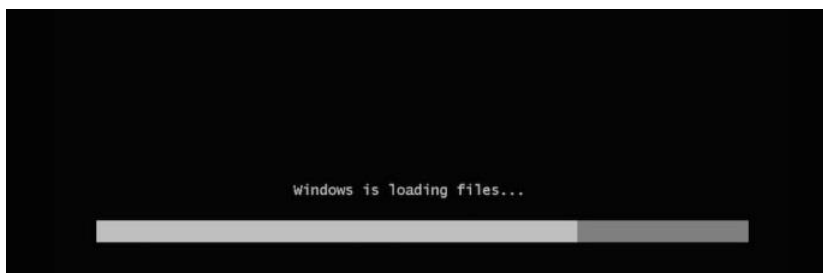


3. Vyberte položku **UEFI:SanDisk, Partition 1**.

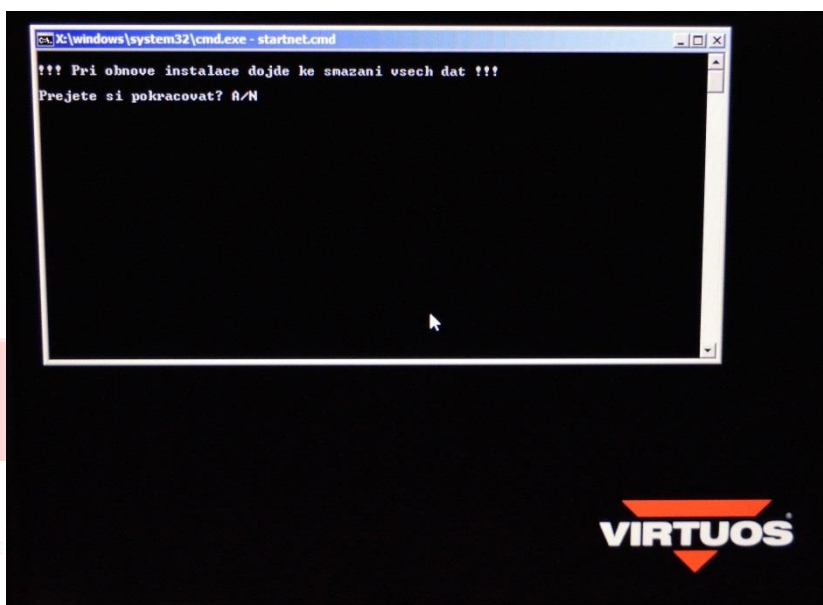
4. Potom se přesuňte do menu **Save & Exit** a nastavení uložte stiskem klávesy ENTER na výběru **Save Changes and Exit**



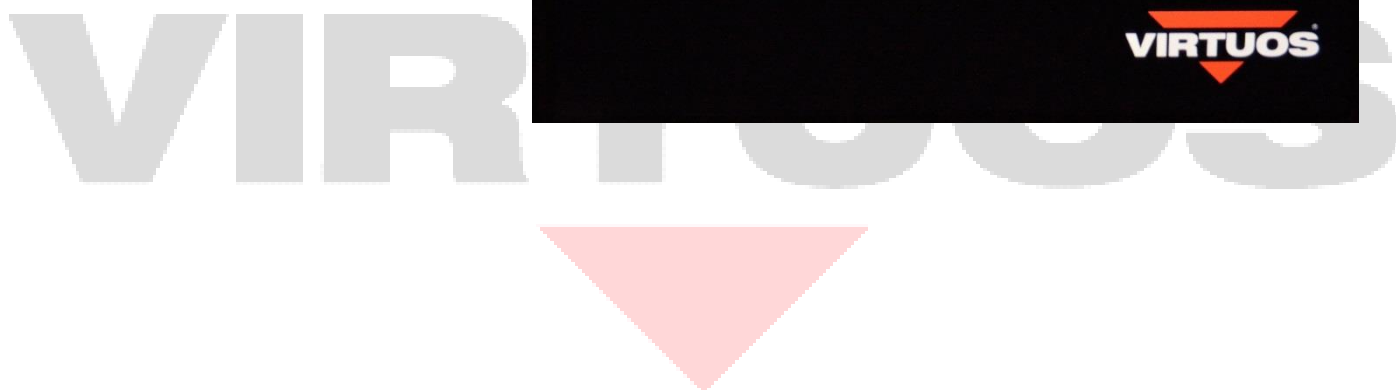
5. Po té se spustí instalátor systému Windows.



6. Pro spuštění obnovy systému do výchozího stavu stiskněte klávesu A a potvrďte klávesou Enter.



7. Instalátor provede nastavení BPOSu do výchozího továrního nastavení.



KAPITOLA 4

SPECIFIKACE

BPOS		BP-1588
System	Procesor	Intel Celeron J6412 (max. frekvence 2,6 GHz)
	Paměť	DDR4 8 GB
	Napájecí zdroj	60 W
	Chlazení	Bezvětrákové
	Disk	1 x M.2 SSD disk
	Reproduktory	Interní speaker, audio výstup přes jack
Displej	Displej	15" (4:3) – 1024 x 768 px
	Dotyková plocha	Kapacitní 10 bodů
	Podsvětlení	LED
	Jas	400 nits (cd/m ²)
	Úhel zobrazení	H 70°, W 80°
Periferie	Čtečka magnetických karet	Stopy 1/2/3 (USB)
	VFD zákaznický displej	20 x 2 (5V / znakový režim)
	LCD LED 15"	Druhý bezdotykový monitor, držák
	WireLess LAN USB adaptér	802.11b/g/n (USB)

KAPITOLA 5

ODSTRANĚNÍ ZÁVAD

Následující návod pro diagnostiku a odstranění vybraných závad je určen osobám se znalostmi servisu výpočetní techniky.

TOUCH PANEL (DOTYKOVÁ PLOCHA) NEPRACUJE

- A) Ověřte, zda OS detekuje HID USB zařízení dotykové plochy.
- B) Ověřte, že je instalován ovladač EETI nebo ovladač ELO TouchKit, případně ho zkuste reinstalovat.

ČTEČKA MAGNETICKÝCH KARET NEFUNGUJE SPRÁVNĚ

- A) Zkontrolujte, že čtečka je typu USB HID (USB klávesnice) a že je správně připojena.
- B) Zkontrolujte, že na čtečce svítí LED.

LAN SÍŤ NEFUNGUJE SPRÁVNĚ

- A) Ověřte, že je instalován ovladač LAN.
- B) Ověřte, že je správně zapojen LAN RJ45 kabel.

COM SÉRIOVÉ PORTY NEFUNGUJÍ SPRÁVNĚ

- A) Zkontrolujte nastavení I/O portů v BIOSu.
- B) Zkontrolujte kabely k I/O portům.