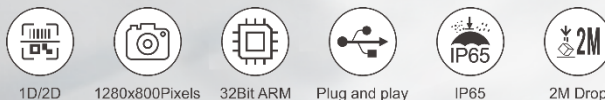
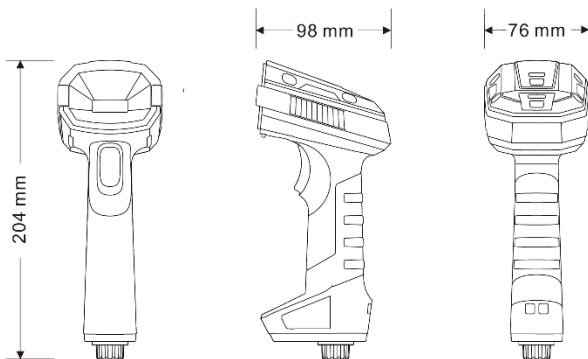


DPM 2D CCD čtečka



Vhodná pro použití v oblastech:

- zdravotnictví
- metalurgie
- strojírenství
- elektronický průmysl
- automobilový průmysl



Objednáací kód:

EHE0014 DPM CCD 2D čtečka Virtuos HT-880DPM, USB

- Navrženo pro průmyslová řešení skenování kódů DPM (Direct Part Marking), čárových kódů vyražených, vypálených, vyleptaných na kovový povrch produktů
- Vhodná pro použití ve zdravotnictví, metalurgii, strojírenství, elektronickém a automobil. průmyslu
- Přesné dekódování malých a obtížných čárových kódů – rozmazané, pomačkané, nízký kontrast, vysoká hustota
- Obraz. snímač **1280 x 800 px** s unikátním algoritmem
- **Odolné robustní pouzdro** vydrží volný pád z výšky 2 m
- Praktické provedení – **ohnivzdorný účinek**, odolnost proti prachu a vodě – **třída krytí IP65**
- Dlouhý, extra odolný a uživatelsky výměnný 3 m kabel
- Díky zaměřování kódu pomocí červeného křížového laseru lze načítat i z více kódů vedle sebe
- **Čtení českých znaků** v UTF-8 z textů **ve 2D kódech**
- Rozhraní USB – emulace klávesnice i sériového portu
- Zvuková a světelná indikace čtení kódů
- Čtení všech hlavních druhů kódů s možností výběru
- Snadné programování pomocí čár. kódů i softwarově

> Základní parametry

Vzdálenost čtení	Code39 (3mil) 10~100 mm, Code128 (5mil) 10~100 mm, Code128 (13mil) 20~180 mm, Data Matrix (6mil) 10~100 mm, Data Matrix (10mil) 10~110 mm, QR Code (4mil) 25~80 mm, QR Code (10mil) 10~110 mm
Zdroj světla	přímé světlo: bílé LED, difuzní světlo: červené LED, laserové zaměřování
Režimy práce	manuální (real-time reading) / autodetekce
Úhel čtení	65° (vodorovně) x 65° (svisle)
Rychlost čtení	60 snímků/s
Rozlišení / kontrast	≥ 3 mil / ≥ 20 %
Snímač / procesor	CMOS camera sensor 1280 x 800 px / 32bit ARM
Odolnost vůči okol. světlu	0 – 5.000 Lux (fluorescent) 0 – 100.000 Lux (sluneční světlo)
Rozhraní	2 x USB – emulace klávesnice i sériového portu (RS-232 verze na vyžádání)
Podporované OS	Windows 7 až 11, Linux, Android, Mac...
Dekódování čár. kódů	1D: Codabar, Code11, Code39, Code32, Interleaved 2 of 5, Industrial 2 of 5, Matrix 2 of 5, Code93, Code128, GS1-128, UPC-A, UPC-E, EAN 8, EAN 13, GS1 DataBar (RSS14), Standard 2 of 5 2D: PDF417, Micro PDF417, QR Code, Micro QR, Data Matrix, Aztec Code, MaxiCode
Materiál pouzdra	ABS + PC (polykarbonát) s ohnivzdorným účinkem
Odolnost	krytí IP65
Rozměry	76 (Š) x 204 (V) x 98 (H) mm
Hmotnost	270 g bez kabelu / 485 g s 3 m kabelem
Napájení / proud	5 V / 54 mA (v klidu), 262 mA (pracovní)
Prostředí – teplota, vlhkost	pracovní: -20 až 50 °C / skladovací: -20 až 60 °C vlhkost: 5 až 95 % (bez kondenzace)