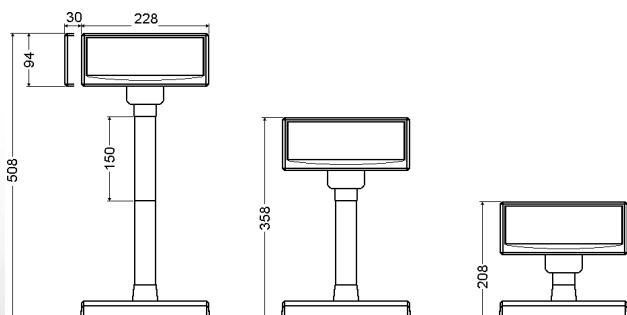


FV-2029M



- Univerzální zákaznický displej pro pokladní terminály
- Díky nastavitelné výšce a náklonu umožňuje nasazení v různých situacích, snadno přístupné přepínače dovolují rychlou změnu konfigurace
- Těžká základna dává displeji výbornou stabilitu, která umožňuje volné umístění
- Velká paleta řídicích příkazů umožňuje nejrůznější efekty (pohyby kurzoru, vertikální a horizontální rotace, mazání znaků, blikání, zobrazení času)
- Fluorescenční zobrazovač s vysokým jasem umožňuje snadnou čitelnost znaků
- Třináct mezinárodních znakových sad včetně sady Latin II, která dovoluje přímo používat české znaky
- Komunikuje prostřednictvím standardního sériového rozhraní RS-232 rychlostí 9600 nebo 19200 baudů nebo pomocí USB rozhraní (dle modelu)
- Snadné ovládání pomocí Esc sekvencí
- Příkazově kompatibilní s displeji Aedex, Epson, DSP800 a Firich

> Specifikace

Displej	vakuum-fluorescenční displej (VFD), zelený
Velikost displeje	40 znaků (20 sloupců × 2 řádky)
Druhy znaků	13 sad mezinárodních znaků, 1 sada uživatelsky definovaných znaků
Velikost znaku	5 × 7 bodů 5,25 (Š) × 9 (V) mm
Napájecí napětí	9-25V DC
Spotřeba	max. 5W
Rozměry panelu	228 (Š) × 94 (V) × 47,7 (H) mm 2 x sloupek: 150 (V) × 33 (průměr) mm podstavec: 228 (Š) × 60 (V) × 114 (H) mm
Hmotnost	1,2 kg
Náklon panelu	0° - 30° ve třech krocích
Natáčení panelu	270°
Rozhraní	RS-232 (Dsub-9P) nebo USB
Střední doba poruchy	25.000 hodin

> Objednací kódy

EJA1002	VFD displej zákaznický FV-2029M 2x20 9mm, serial (RS-232), béžový
EJA1004	VFD displej zákaznický FV-2029M 2x20 9mm, serial (RS-232), černý
EJA1006	VFD displej zákaznický FV-2029M 2x20 9mm, USB, černý
EJA1007	VFD displej zákaznický FV-2029M 2x20 9mm, USB, béžový

Příslušenství: prodlužovací kabely, USB redukce, externí napájecí zdroje a redukce, náhradní nohy a podstavce...